

Série de sensores de pressão DT24

Transmissor de pressão, Ø24mm, 57 comprido, 9-30V DC, G1/4 "A, 4-20mA, conector M12 de 4 pinos, IP67, aço inoxidável V4A



design compacto habitação VA robusta

Os transmissores de pressão indestrutíveis da série DT24 com célula de medição em cerâmica foram concebidos para utilização com todos os meios gasosos e líquidos do grupo de fluidos 2. Os valores medidos podem ser facilmente enviados para um PLC ou um dispositivo de visualização externo através da saída analógica integrada (4...20mA). Os transmissores de pressão impressionam pelo seu desvio de longo prazo muito baixo.

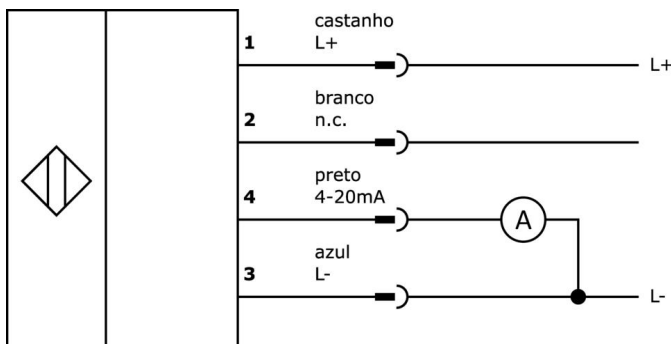
Vantagens

- Design robusto em caixa de aço inoxidável (classe de proteção IP67) e célula de medição em cerâmica
- Gama de temperaturas do meio (-25 °C...+100 °C)
- Tempo de resposta curto (< 3 ms)
- Baixa deriva a longo prazo ($\leq 0,1\%$ por ano)

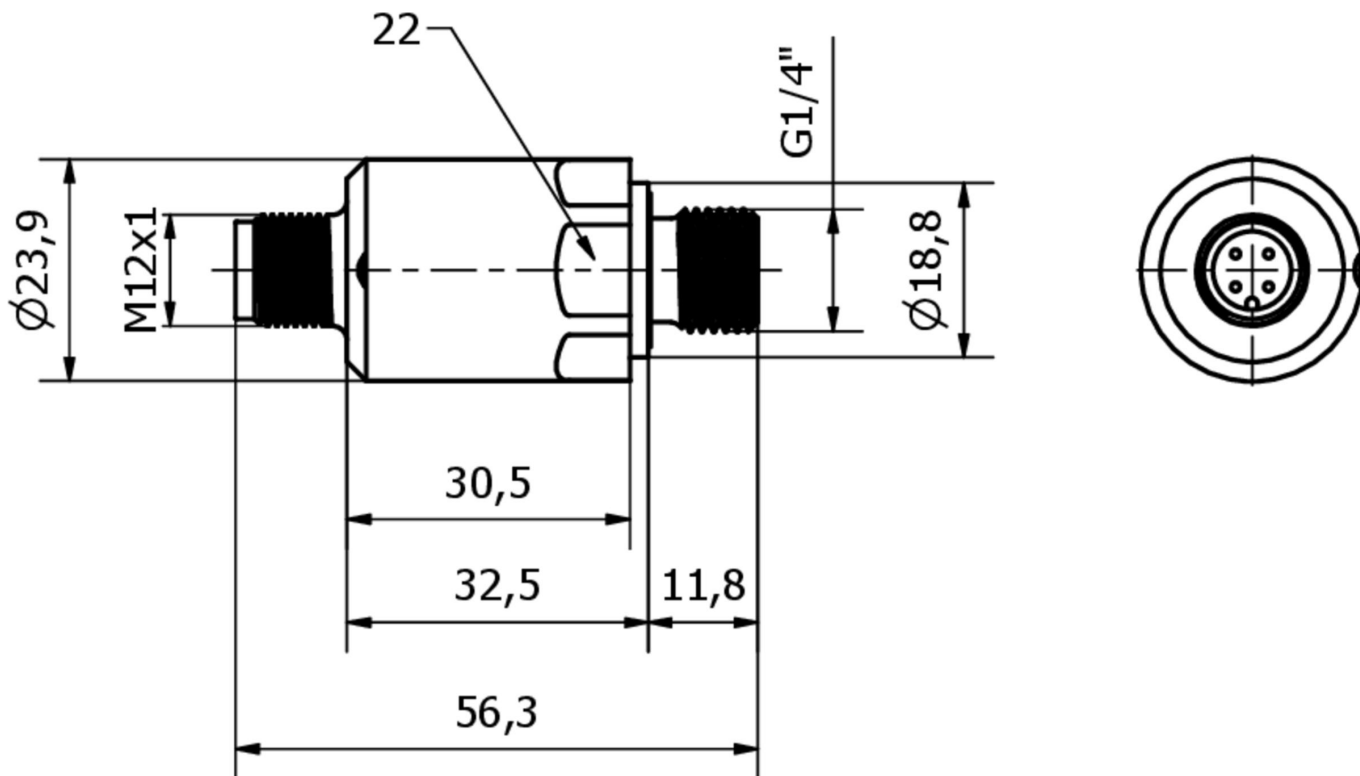
N.º do artigo.	DT243103	DT24310D	DT24310J
Tensão de funcionamento	9-30VDC		
Corrente em vazio	25 mA		
Pressão do intervalo de medição	0 - 40 bar	0 - 10 bar	-1 - 1 bar
Máx. Pressão de funcionamento	100 bar	20 bar	10 bar
Método de medição	Relativamente		
Pressão de ruptura	140 bar	35 bar	20 bar
Concepção da ligação ao processo	G1/4 polegadas		
Dimensões	Ø23,9mm, 56,3mm de comprimento		
Ligação eléctrica	Conector de ficha M12 de 4 pinos		
ardTEEL_Schutzfunktionen	Proteção contra curto-circuitos Proteção contra inversão de polaridade		
Versão de saída analógica	4 - 20mA		
Desvio relativo da linearidade	0,5 %		
Repetibilidade relativa	0,2 %		
Desvio de longo prazo por ano	0,1 %		
Desvio de temperatura em toda a gama de medição	1,5 %		
Material do invólucro	Aço inoxidável 1.4404		
Material da conexão do processo	Aço inoxidável 1.4404		
Material da célula de medição	Cerâmica		
Material do vedante na ligação ao processo	Plástico (FKM)		
Temperatura média	-25 - 100 °C		
Temperatura ambiente	-25 - 80 °C		
Temperatura de armazenamento	-30 - 85 °C		
Classe de protecção (IP)	IP67		
Adequado para	Grupo de fluidos 2		

N.º do artigo.	DT243104	DT243105	DT243106
Tensão de funcionamento	9-30VDC		
Corrente em vazio	25 mA		
Pressão do intervalo de medição	0 - 100 bar	0 - 250 bar	0 - 400 bar
Máx. Pressão de funcionamento	150 bar	375 bar	500 bar
Método de medição	Relativamente		
Pressão de ruptura	300 bar	500 bar	650 bar
Concepção da ligação ao processo	G1/4 polegadas		
Dimensões	Ø23,9mm, 56,3mm de comprimento		
Ligação eléctrica	Conector de ficha M12 de 4 pinos		
ardTEEL_Schutzfunktionen	Proteção contra curto-circuitos Proteção contra inversão de polaridade		
Versão de saída analógica	4 - 20mA		
Desvio relativo da linearidade	0,5 %		
Repetibilidade relativa	0,2 %		
Desvio de longo prazo por ano	0,1 %		
Desvio de temperatura em toda a gama de medição	1,5 %	2,5 %	2,5 %
Material do invólucro	Aço inoxidável 1.4404		
Material da conexão do processo	Aço inoxidável 1.4404		
Material da célula de medição	Cerâmica		
Material do vedante na ligação ao processo	Plástico (FKM)		
Temperatura média	-25 - 100 °C		
Temperatura ambiente	-25 - 80 °C		
Temperatura de armazenamento	-30 - 85 °C		
Classe de protecção (IP)	IP67		
Adequado para	Grupo de fluidos 2		

Ligação




Desenho dimensional



Programa de acessórios de extracção


VK505325

 Cabo de ligação, 5m, tomada M12 de 4 pinos rectos, extremidade do cabo livre, 4x0,34mm², PUR (poliuretano), Ø5,5mm, 250V, -25-90°C, IP67, blindado, resistente a correntes de arrasto e torção, óleos e lubrificantes de arrefecimento, área de soldadura, sem silicone


VK505321

 Cabo de ligação, 5m, tomada M12 de 4 pinos em ângulo, extremidade do cabo livre, 4x0,34mm², PUR (poliuretano), Ø5,5mm, 250V, -25-90°C, IP67, blindado, resistente a correntes de arrasto e torção, óleos e lubrificantes de arrefecimento, área de soldadura, sem silicone

VK003020

 Tomada de cabo, angular, auto-montagem, ligação de parafuso, Ø3-6,5mm, 4A, 240V, -25-90°C, tomada M12 de 4 pinos, IP67, PBT


VK003024

 Tomada de cabo, recta, adequada para auto-montagem, ligação de parafuso, Ø3-6,5mm, 4A, 240V, -25-90°C, M12 fêmea (tomada) 4 pinos, IP67, PBT


AD000017

 Acessórios pressão, adaptador, G1/4, 26lang, V4A

AD000028

 Acessórios de pressão, adaptador, G1/4 - G1/2, 24 comprimentos, aço galvanizado, NBR

AD000026

 Acessórios Parafuso do acelerador, M5x6mm, aço inoxidável 1.4404

Pode encontrar mais acessórios na nossa página inicial

**Instalação**

A montagem / instalação só pode ser efectuada por um electricista qualificado!

**Eliminação**

Número WEEE de acordo com § 6 para. 3
ElektroG: 40951076

Avisos de segurança

- / Antes da primeira utilização, certifique-se de que segue todas as instruções de segurança que possam ser fornecidas nas informações sobre o produto.
- / Nunca utilize estes dispositivos em aplicações em que a segurança de uma pessoa dependa da sua funcionalidade.